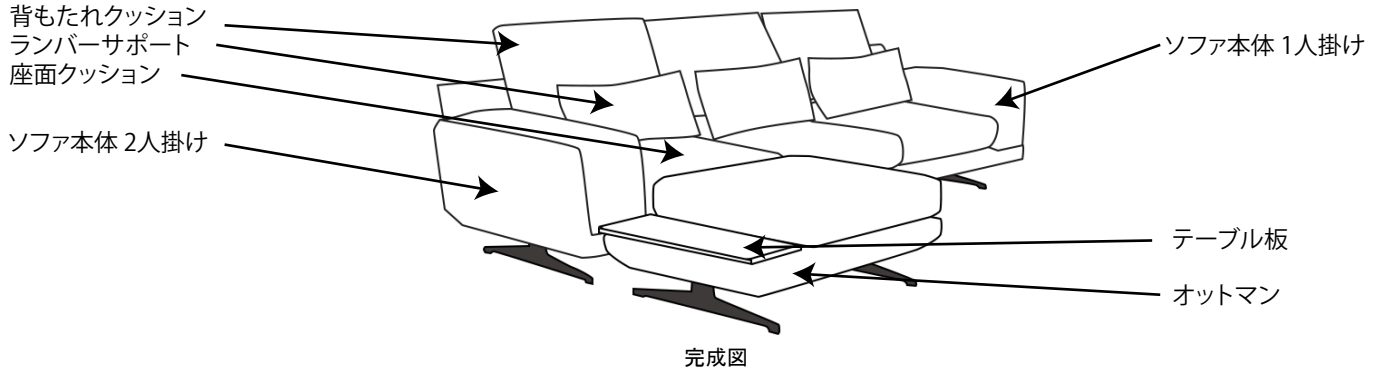


3人掛け+オットマン ティフォリア 組み立てガイド

脚を取り付けてお使いください。

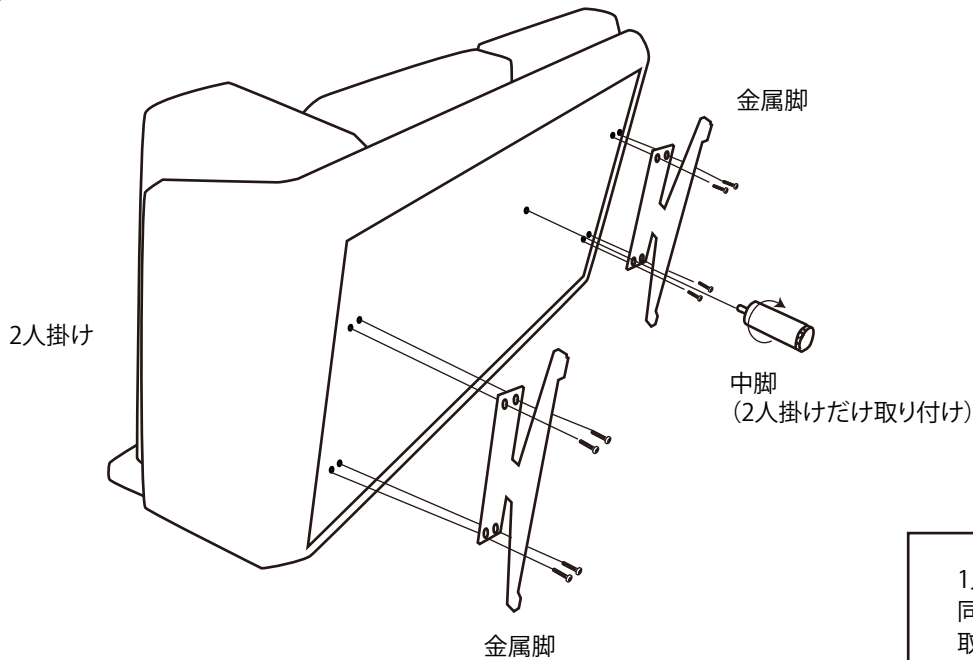
必要な工具▶プラスドライバー ※3番推奨
必要な人数▶1~2人



完成図

取り付け

脚を取り付けます。
2人掛けソファでは中脚を取り付けます。



1人掛け、オットマンも同様に金属脚を取り付けます。

中脚の調整

中脚の先端のリングを回し、床に付くように調整します。

