

Fiesta 背の取り外し説明書



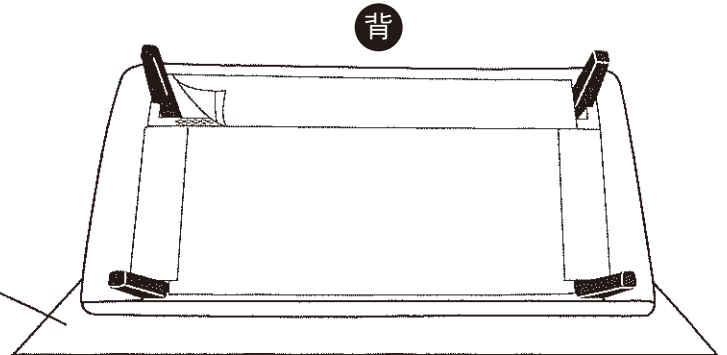
必ず2人以上で作業してください。
床などの傷防止のために柔らかい布などを敷き、
その上で作業を行ってください。

背の取り外し方法

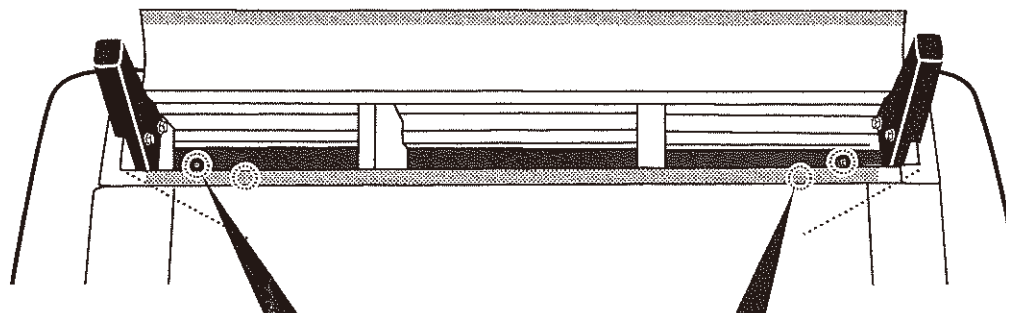
使用する工具：13mmスパナ

1. 床面を傷つけないよう柔らかい布などを敷き、ソファの背を上にしてゆっくりと倒してください。底面カバーに付いているベルク口を開けます。

柔らかい布など



2. 下図の ○ で囲まれた部分のボルト（4箇所）を外します。

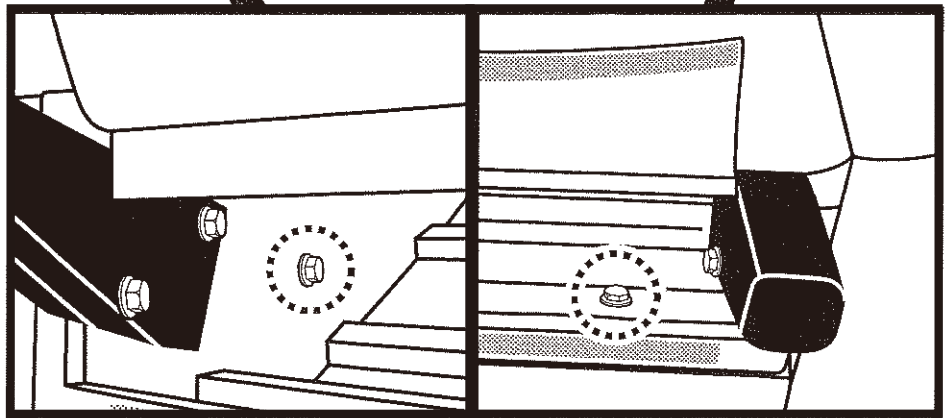


使用する工具

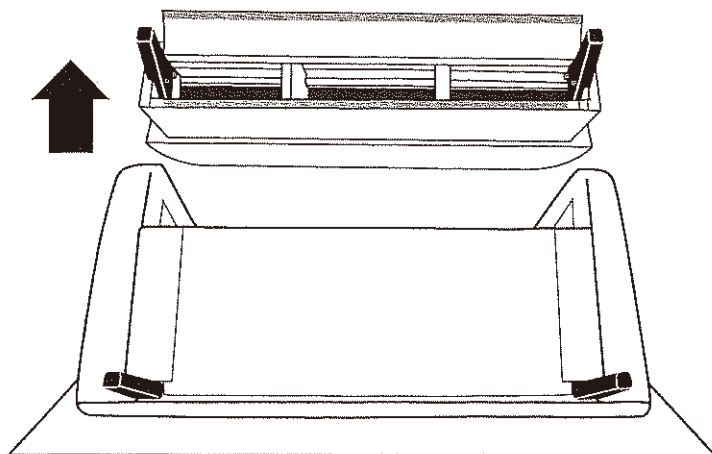


13mmスパナ

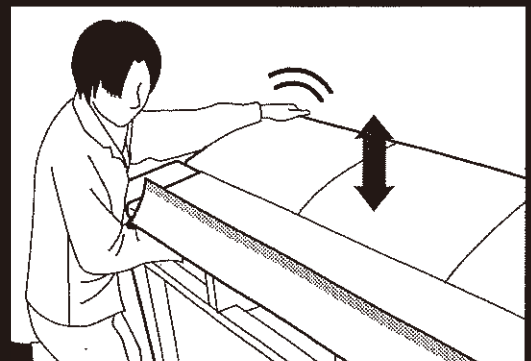
※簡易型のスパナを使うとボルトをしっかり締めることが出来ず外れやすくなる恐れがあります。よりしっかりとボルトを締めていただきますよう、専門のスパナの購入をお願いいたします。



3. ボルトをすべて取り外し背部分を上方へ持ち上げると、背と座を取り外すことができます。



※背の取り付けは、上記の方法を逆順で行ってください。



その際に、背部分を上下に少しずつずらし、ネジ穴の位置を確認しながら調節していただくと、取り付けやすくなります。